

# Dell Precision Mobile Workstation M4700/M6700

## Configuration et informations sur les fonctions

### À propos des avertissements

 **AVERTISSEMENT:** un AVERTISSEMENT indique un risque d'endommagement du matériel, de blessure corporelle ou même de mort.

### M4700 — Vues avant et arrière

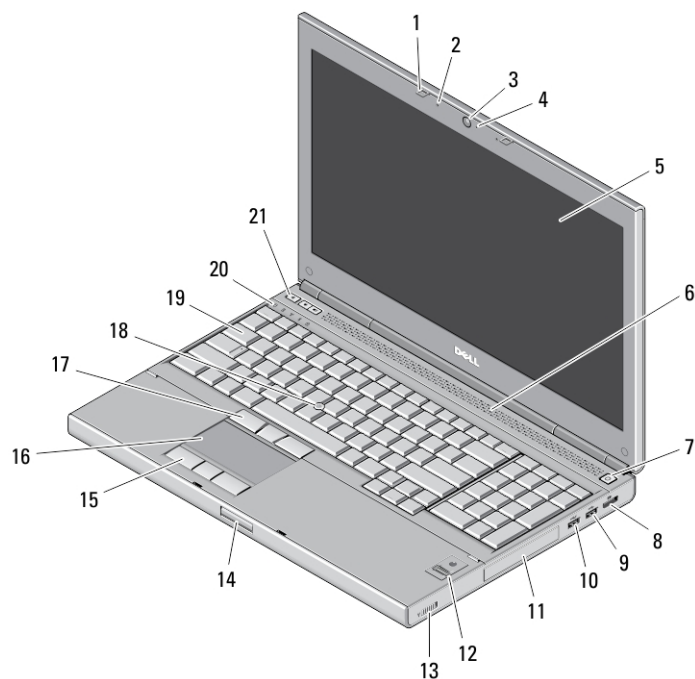


Figure 1. Vue avant

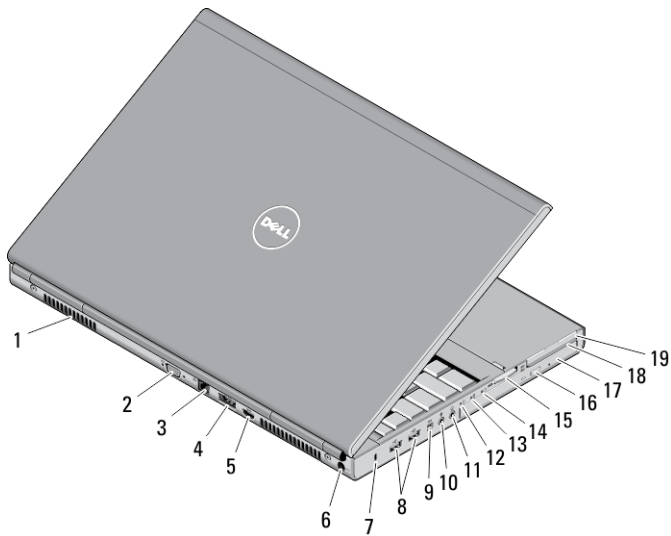
- |                                    |   |
|------------------------------------|---|
| 1. loquets de l'écran (2)          | 11. disque dur                                |
| 2. microphones (2) (en option)     | 12. lecteur d'empreinte digitale (en option)  |
| 3. caméra (en option)              | 13. commutateur sans fil                      |
| 4. voyant de la caméra (en option) | 14. bouton de libération du loquet de l'écran |
| 5. écran                           | 15. boutons du pavé numérique (3)             |
| 6. haut-parleurs (2)               | 16. pavé numérique                            |
| 7. bouton d'alimentation           | 17. boutons track-stick (3)                   |
| 8. Connecteur d'écran              | 18. track stick                               |
| 9. connecteur USB 3.0              | 19. clavier                                   |
| 10. connecteur PowerShare 3.0      | 20. voyants d'état de périphérique            |



OJTNX4A00

Modèle réglementaire: P21F, P22F  
Type réglementaire: P21F001, P22F001  
2012 - 06

21. boutons de réglage du volume (3)



**Figure 2. Vue arrière**

- |                                      |  |
|--------------------------------------|--|
| 1. ouvertures de refroidissement (2) | 11. connecteur du casque                     |
| 2. connecteur VGA                    | 12. voyant d'état du disque dur              |
| 3. connecteur réseau                 | 13. voyant d'état de la batterie             |
| 4. connecteur eSATA/USB 2.0          | 14. voyant d'alimentation                    |
| 5. connecteur HDMI                   | 15. logement du lecteur de carte 10 en 1     |
| 6. connecteur d'alimentation         | 16. bouton d'éjection du lecteur optique     |
| 7. fente pour câble de sécurité      | 17. lecteur optique                          |
| 8. connecteurs USB 2.0 (2)           | 18. emplacement pour lecteur de carte à puce |
| 9. port IEEE 1394 (4 broches)        | 19. logement ExpressCard                     |
| 10. connecteur du microphone         |  |

## M4700 — Vue de la base

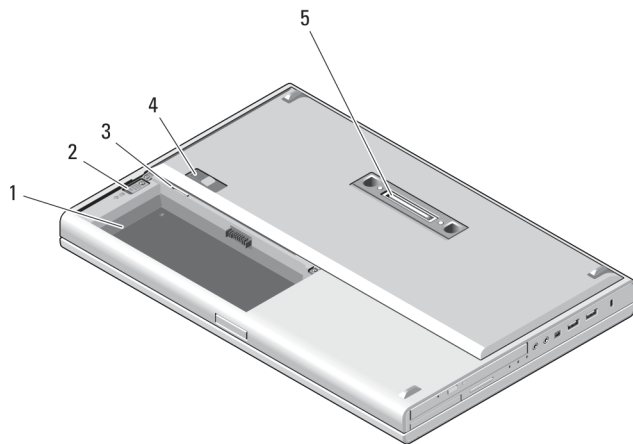


Figure 3. Vue de la base

1. baie de batterie
2. dispositif d'éjection du disque dur HDD
3. logement SIM
4. loquet de fermeture de batterie
5. port E/S de la station d'accueil

## M6700 — Vues avant et arrière

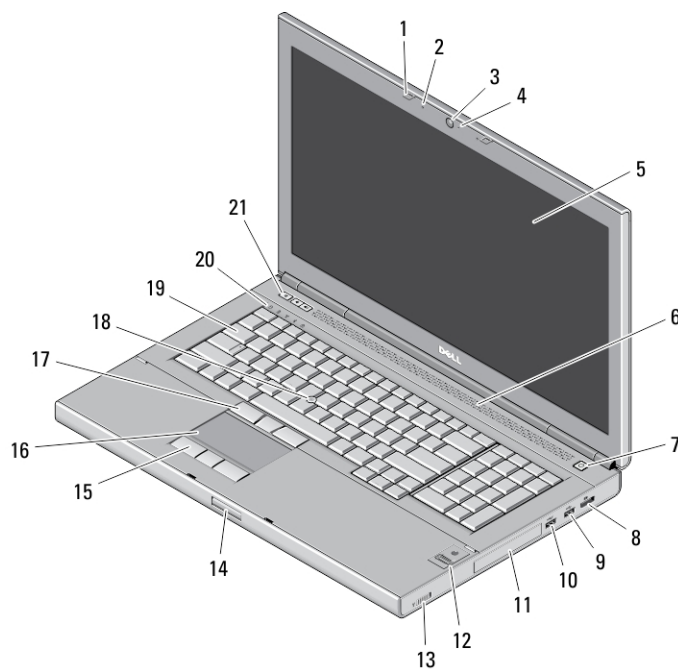
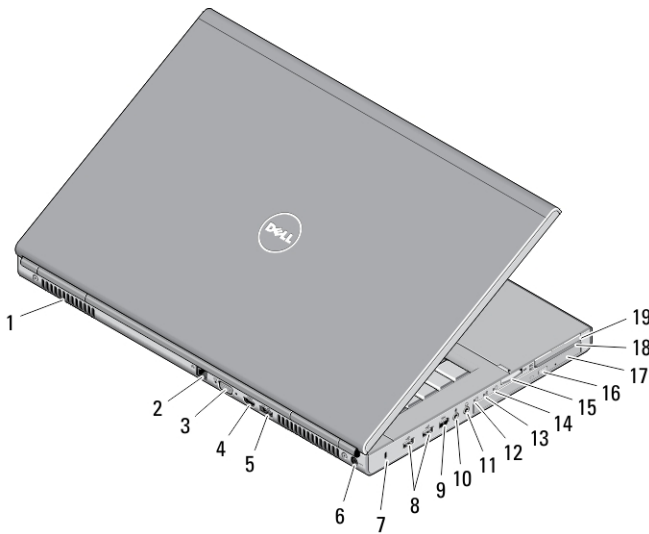


Figure 4. Vue avant

- |                                    |  |
|------------------------------------|--|
| 1. loquets de l'écran (2)          | 12. lecteur d'empreintes digitales (en option) |
| 2. microphones (2) (en option)     | 13. commutateur sans fil                       |
| 3. caméra (en option)              | 14. bouton d'ouverture de l'écran              |
| 4. voyant de la caméra (en option) | 15. boutons du pavé tactile (3)                |
| 5. écran                           | 16. pavé tactile                               |
| 6. haut-parleurs (2)               | 17. boutons du track-stick (3)                 |
| 7. bouton d'alimentation           | 18. track stick                                |
| 8. connecteur DisplayPort          | 19. clavier                                    |
| 9. connecteur USB 3.0              | 20. voyants d'état de périphérique             |
| 10. connecteur PowerShare USB 3.0  | 21. boutons de contrôle du volume sonore (3)   |
| 11. disque dur                     |  |



**Figure 5. Vue arrière**

- |   |  |
|---|--|
| 1. ouvertures de refroidissement (2)    | 11. connecteur du casque                     |
| 2. connecteur réseau                    | 12. voyant d'état du disque dur              |
| 3. connecteur VGA                       | 13. voyant d'état de la batterie             |
| 4. connecteur HDMI                      | 14. voyant d'alimentation                    |
| 5. connecteur eSATA/USB 2.0             | 15. lecteur de carte 10 en 1                 |
| 6. connecteur d'alimentation            | 16. bouton d'éjection du lecteur optique     |
| 7. fente pour câble de sécurité         | 17. lecteur optique                          |
| 8. connecteurs USB 2.0 (2)              | 18. emplacement pour lecteur de carte à puce |
| 9. port IEEE 1394 (6 broches, alimenté) | 19. logement ExpressCard                     |
| 10. connecteur du microphone            |  |

## M6700 — Vue de la base

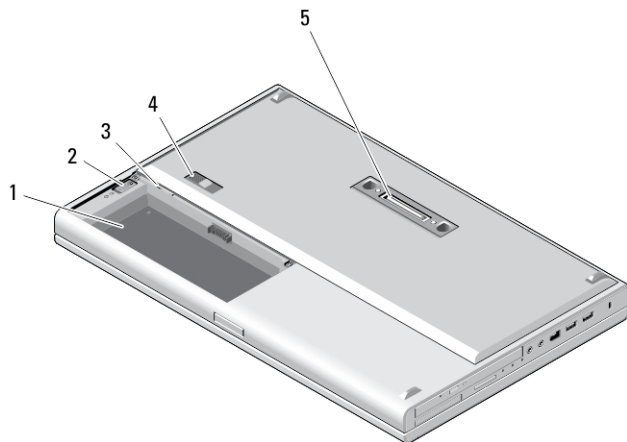






Figure 6. Vue de la base

1. baie de batterie
2. dispositif d'éjection du disque dur HDD
3. logement SIM
4. loquet de fermeture de batterie
5. port E/S de la station d'accueil

## Installation et configuration rapides

-  **AVERTISSEMENT:** Avant de commencer à appliquer toute procédure expliquée dans cette section, prenez connaissance des consignes de sécurité fournies avec votre ordinateur. Pour plus d'informations sur les meilleures pratiques, consultez le site [www.dell.com/regulatory\\_compliance](http://www.dell.com/regulatory_compliance).
-  **AVERTISSEMENT:** L'adaptateur CA fonctionne dans tous les pays. Toutefois, les connecteurs électriques et les prises-multiples varient en fonction du pays. N'utilisez pas un câble incompatible ou ne connectez pas le câble incorrectement à une prise électrique ou une prise-multiples afin de ne pas provoquer un incendie ou de ne pas endommager l'ordinateur.
-  **PRÉCAUTION:** Lorsque vous déconnectez le câble de l'adaptateur CA de l'ordinateur, saisissez le connecteur et non pas le câble lui-même et tirez dessus fermement, mais doucement pour éviter d'endommager ce dernier. Lorsque vous enroulez le câble de l'adaptateur CA, veillez à respecter l'angle du connecteur de l'adaptateur CA pour ne pas endommager le câble.
-  **REMARQUE:** Les périphériques mentionnés ne sont inclus que si vous les avez commandés.

1. Branchez l'adaptateur CA au connecteur correspondant sur l'ordinateur et au secteur.

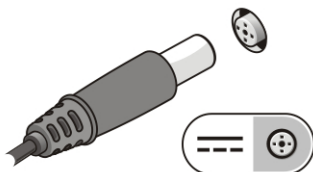


Figure 7. Adaptateur CA

2. Branchez le câble réseau (en option).

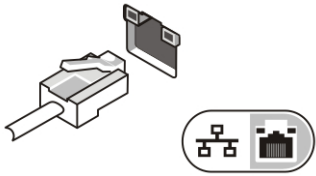


Figure 8. Connecteur réseau

3. Connectez les périphériques USB, tels que la souris ou le clavier (en option).

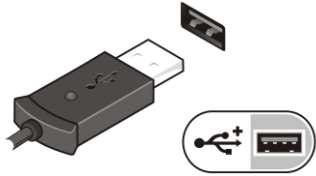


Figure 9. Connecteur USB

4. Connectez des périphériques IEEE 1394, par exemple un disque dur 1394 (en option).

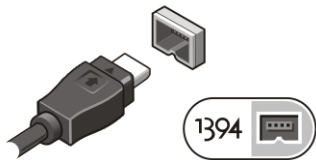


Figure 10. Connecteur IEEE 1394 sur M4700

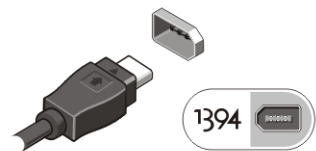



Figure 11. Connecteur IEEE 1394 sur M6700


5. Ouvrez l'écran de l'ordinateur et appuyez sur le bouton d'alimentation pour mettre l'ordinateur sous tension.



Figure 12. Bouton d'alimentation

 **REMARQUE:** Il est recommandé de mettre sous tension et hors tension l'ordinateur une fois avant d'installer des cartes ou de connecter l'ordinateur à une station d'accueil ou un autre périphérique externe, tel qu'une imprimante.

# Spécifications

 **REMARQUE:** Les offres proposées peuvent varier selon les pays. Les caractéristiques suivantes se limitent à celles que la législation impose de fournir avec l'ordinateur. Pour plus d'informations sur la configuration de votre ordinateur, cliquez sur **Démarrer** → **Aide et support** et sélectionnez l'option qui permet d'afficher les informations relatives à votre ordinateur.

**Tableau 1. Alimentation**

| Élément          | Description           |
|------------------|-----------------------|
| Adaptateur CA    | 180 W et 240 W        |
| Tension d'entrée | De 90 V CA à 264 V CA |
| Pile bouton      | 3 V / 210 mA          |

**Tableau 2. Caractéristiques physiques**

| Élément         | M4700                  | M6700                    |
|-----------------|------------------------|--------------------------|
| Hauteur         | 32,70 mm (1,28 pouces) | 33,10 mm (1,30 pouces)   |
| Largeur         | 376 mm (14,80 pouces)  | 416,70 mm (16,40 pouces) |
| Profondeur      | 256 mm (10,07 pouces)  | 270,60 mm (10,65 pouces) |
| Poids (minimum) | 2,79 kg (6,15 lb)      | 3,52 kg (7,76 lb)        |

**Tableau 3. Conditions environnementales**

| Élément                        | Description                        |
|--------------------------------|------------------------------------|
| Températures en fonctionnement | De 0 °C à 35 °C (de 32 °F à 95 °F) |

## Information para NOM (únicamente para México)

Les informations suivantes s'appliquent à l'appareil décrit dans ce document conformément à la réglementation des normes officielles mexicaines (NOM).

|                         |                     |
|-------------------------|---------------------|
| Voltaje de alimentación | 100 V CA – 240 V CA |
| Frecuencia              | 50 Hz – 60 Hz       |
| Consumo eléctrico:      |                     |
| M4700                   | 2,34 A /2,5 A       |
| M6700                   | 3,5 A               |
| Voltaje de salida       | 19,50 V de CC       |
| Intensidad de salida    | 3,34 A /4,62 A      |

## Où trouver des informations et des ressources supplémentaires

Consultez les documents réglementaires et de sécurité livrés avec votre ordinateur et la page Regulatory Compliance (Conformité à la réglementation) à l'adresse [www.dell.com/regulatory\\_compliance](http://www.dell.com/regulatory_compliance) pour plus d'informations sur :

- Les meilleures pratiques en matière de sécurité
- La certification réglementaire
- L'ergonomie

Consultez le site **www.dell.com** pour des informations plus détaillées sur :

- La garantie
- Les conditions générales (États-Unis seulement),
- Le contrat de licence pour utilisateur final

Des informations plus détaillées sur votre produit sont disponibles sur **support.dell.com/manuals**.

© 2012 Dell Inc.

Marques utilisées dans ce document : Dell™, le logo DELL logo, Dell Precision™, Precision ON™, ExpressCharge™, Latitude™, Latitude ON™, OptiPlex™, Vostro™ et Wi-Fi Catcher™ sont des marques de Dell Inc. Intel®, Pentium®, Xeon®, Core™, Atom™, Centrino® et Celeron® sont des marques ou des marques déposées d'Intel Corporation aux États-Unis et dans d'autres pays. AMD® est une marque déposée et AMD Opteron™, AMD Phenom™, AMD Sempron™, AMD Athlon™, ATI Radeon™ et ATI FirePro™ sont des marques d'Advanced Micro Devices, Inc. Microsoft®, Windows®, MS-DOS®, Windows Vista®, le bouton Démarrer Windows Vista et Office Outlook® sont des marques ou des marques déposées de Microsoft Corporation aux États-Unis et/ou dans d'autres pays. Blu-ray Disc™ est une marque de la Blu-ray Disc Association (BDA) et est sous licence pour une utilisation sur des disques et des lecteurs. La marque Bluetooth® est une marque déposée et appartient à Bluetooth® SIG, Inc. et toute utilisation d'une telle marque par Dell Inc. se fait dans le cadre d'une licence. Wi-Fi® est une marque déposée de Wireless Ethernet Compatibility Alliance, Inc.